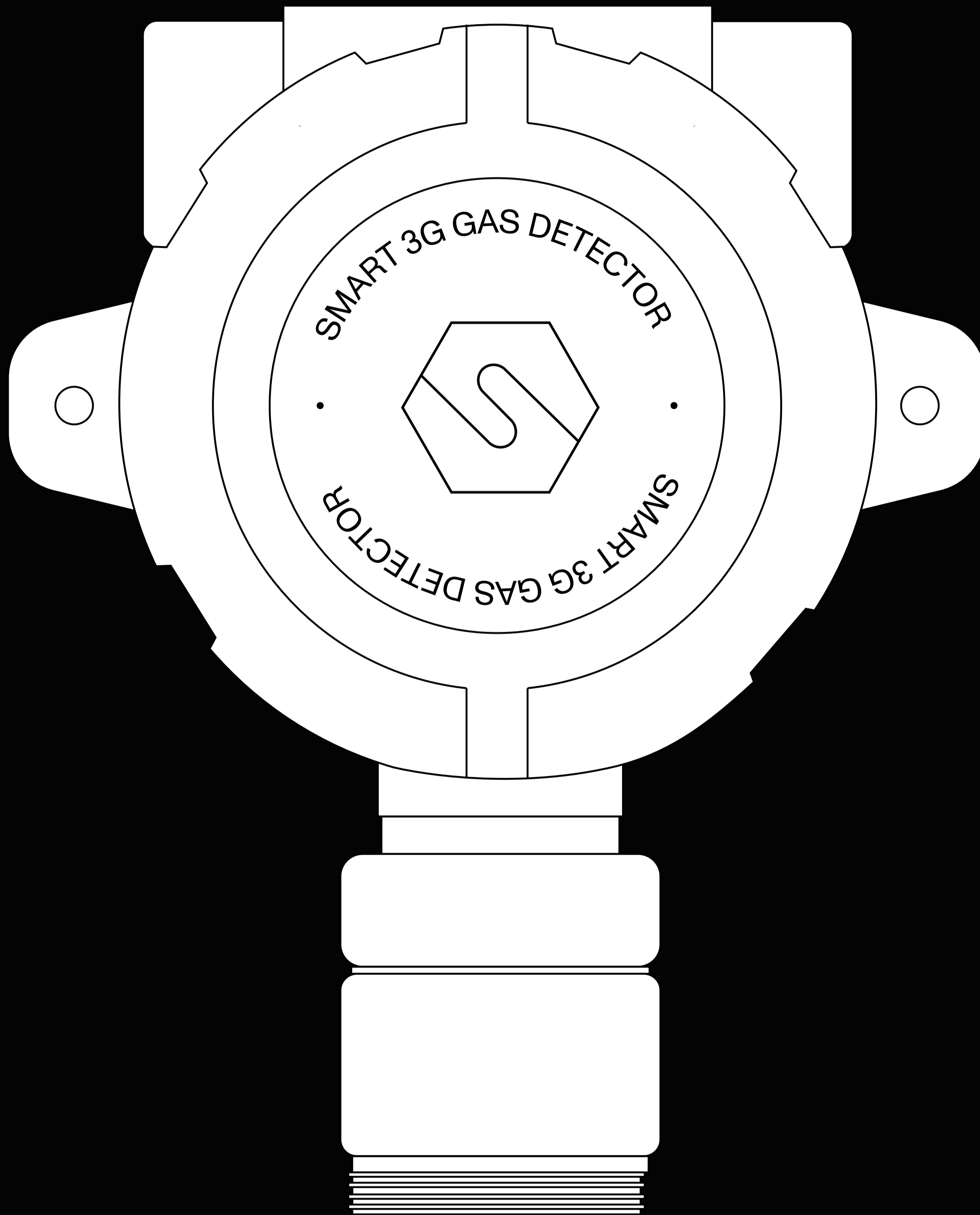


SMART3GD-GRI

Per miniere e tunnel



Datasheet





Il rilevatore SMART3GD-GrI è adatto all'installazione miniere, tunnel e aree ATEX classificate come Gruppo I grazie alla custodia antideflagrante. L'elemento sensibile è alloggiato nella testa in acciaio inossidabile. A seconda del gas rilevato può essere impiegato un sensore catalitico, infrarosso o una cella elettrochimica. Il rilevatore ha un'alimentazione 12-24 Vdc, in uscita ha un segnale 4-20 mA. Come optional può essere aggiunta la comunicazione seriale RS485 e la scheda a tre relè. La custodia è in acciaio inossidabile con un ingombro totale di 145 x 187 x 108 mm. Tutti gli ingressi sono filettati con filettatura 3/4" NPT. Il rilevatore può essere marcato ATEX secondo la seguente modalità:

CE 0722 Ex I M2 Ex db I Mb

Il rilevatore SMART3GD-GrI ha hardware certificato SIL2 e software SIL3; creando un sistema ridondante anche l'hardware ha livello di sicurezza SIL3.

Sensore	
Applicazione	Miniere, tunnel e aree ATEX classificate come Gruppo I
Sensore	Catalitico, infrarosso e cella elettrochimica
Vita stimata del sensore	Catalitico: 4 / 5 anni Infrarosso: >5 anni Cella elettrochimica: 2 / 3 anni
Gas rilevati	Metano [0 - 100% LFL]; Ossigeno [0 - 25% Vol]; Monossido di carbonio [0 - 500ppm]
Parametri elettrici	
Alimentazione	12-24 Vdc
Uscita di segnale	Uscita analogica 4-20 mA; 3 relé (opzionale); uscita seriale RS485 (opzionale)
Massima potenza dissipata	5.4 W
Portata contatti relè	1.0 A a 24 Vdc
Indicazioni visive	-
Indicazioni acustiche	-
Sensore effetto Hall	-
Condizioni ambientali	
Temperatura di stoccaggio	Con sensore catalitico e infrarosso: -40 / +85°C Con cella elettrochimica: 0 / +20°C (max. 6 mesi)
Temperatura operativa	Con sensore catalitico e infrarosso: -20 / +60°C Con cella elettrochimica: -20 / +50°C
Umidità di funzionamento	Con sensore catalitico e infrarosso: 0 / 95% RH Con cella elettrochimica: 15 / 90% RH
Conformità	
EMC	EN 61000-6-3:2007 + A1:2011; EN 50270:2015
ATEX	Direttiva ATEX 2014/34/UE EN IEC 60079-0:2018, EN 60079-1:2014
SIL	EN 61508:2010 Parti 1, 2, 3, 4, 5, 6, 7, EN50402:2017



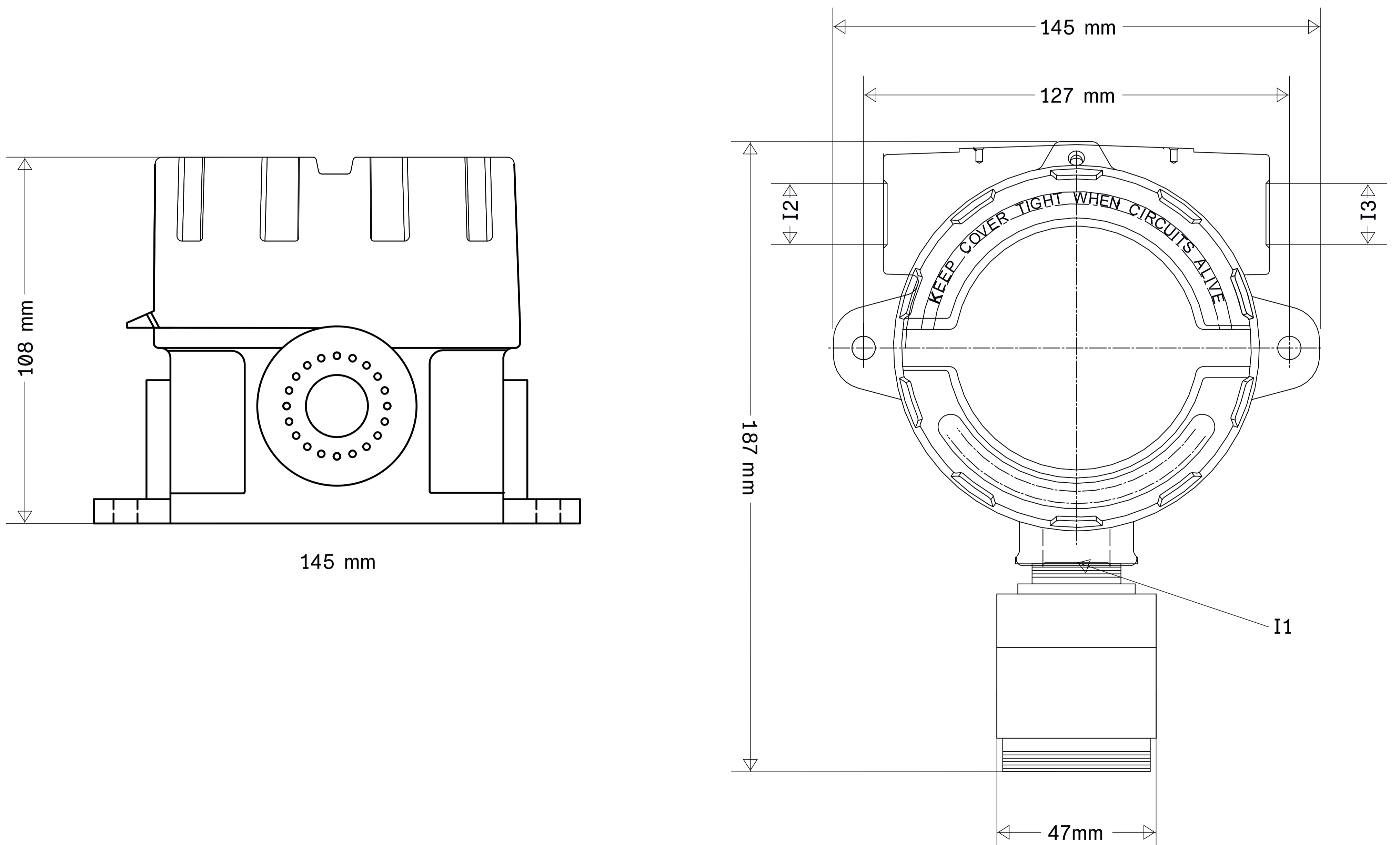
Custodia

Materiale	Custodia: acciaio inossidabile Testa con elemento sensibile: acciaio inossidabile SS316
Modo di protezione	Ex d: Custodia prova di esplosione
Dimensioni	145 x 187 x 108 mm
Peso	2800 g
Ingresso cavi	3 x 3/4" NPT
Grado IP	IP65

Codici prodotto

Codice prodotto		Codice ATEX
S3914ME	Rilevatore per CH ₄ con sensore catalitico	ST / LI / E3 / S3
S3916ME	Rilevatore per CH ₄ con sensore infrarosso	ST / LI / E3 / S3
S3915O2	Rilevatore per O ₂ con cella elettrochimica	ST / LI / E3 / S3
S3913CO	Rilevatore per CO con cella elettrochimica	ST / LI / E3 / S3

Disegni meccanici



Contatti/Contacts

Viale della Repubblica, 48
20007 Cornaredo (MI) – ITALY

+39 0293548155
sales@sensitron.it
sensitron.it

Sensitron S.r.l.

